

กล้อง Fisheye Fixed Dome แบบ 4K พิเศษที่ทนทานต่อการกระแทก

รุ่น IPC868ER-VF18-TSC



คุณลักษณะเด่น

เลนส์

- เลนส์มุมกว้างพิเศษภาพพาโนรามา 360 °
- แสงอินฟราเรดในตัว, ไฟส่องสว่าง 360 °, ระยะ IR สูงถึง 10 เมตร (33ft)
- 2D / 3D DNR (ลดการรบกวนแบบดิจิทัล)

การอัดภาพ

- ความละเอียดสูงสุด 4000 * 3000
- Ultra265, H.265, H.264, MJPEG
- ไมโครโฟนและลำโพงในตัวรองรับการพูดคุยสองทาง
- ROI(พื้นที่ที่น่าสนใจ)
- รองรับการแก้ไขการบิดเบือน

เครือข่าย

- รองรับมาตรฐาน ONVIF

โครงสร้าง

- รองรับแหล่งจ่ายไฟ PoE

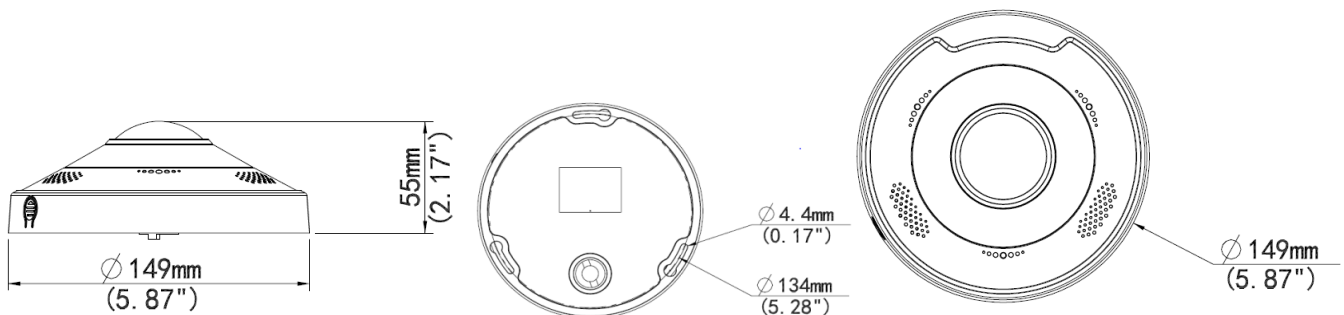
- ช่วงอุณหภูมิการทำงาน: -30 ° C ถึง 60 ° C (-22 ° F ถึง 140 ° F)
- ช่วงแรงดันไฟฟ้าการทำงาน ± 25%
- IK10
- IP66

ข้อมูลจำเพาะ

IPC868ER-VF18-TSC					
กล้อง					
เซ็นเซอร์ภาพ	1/1.7", progressive scan, 12.0 megapixel, CMOS				
เลนส์	1.8 มม @ F2.4				
ระยะ DORI	เลนส์	Detect(m)	Observe(m)	Recognize(m)	Identify(m)
	1.8mm	43.8	17.5	8.8	4.4
มุมมอง	360°				
ชัตเตอร์	Auto/Manual, shutter time: 1 ~ 1/100000 s				
ไฟส่องสว่างขั้นต่ำ	Colour: 0.05 Lux (F2.4, AGC ON) 0Lux with IR				
กลางวัน / กลางคืน	ระบบ IR-cut filter สำหรับฟังก์ชันกลางวันและกลางคืน				
ลดสัญญาณรบกวนแบบดิจิทัล	2D/3D DNR				
S/N สัดส่วน	>52dB				
ระยะ IR	Up to 10 m (33ft)				
ตัดหมอก	Digital Defog				
WDR	DWDR				
วิดีโอ					
การบีบอัด	Ultra265, H.265, H.264, MJPEG				
H.264 รายละเอียดรหัส	Baseline profile, Main Profile, High Profile				
Fisheye อัตราเฟรม	Main Stream: 20 fps(4000×3000, 3000×3000), 25 fps(2560×2560); Sub Stream: 15 fps(2000×1500, 2000×2000), 25 fps(2000×2000); Third Stream: 15 fps(720×576, 320×288)				
Panorama	25fps(3000×2000); 15fps(4000×3000, 3000×2000, 3000×1500)				
อัตราเฟรม PTZ	15 fps(1920×1080)				
ROI	สูงสุด 8 พื้นที่				
BLC	รองรับ				
OSD	สูงสุด 8 พื้นที่				
Privacy Mask	สูงสุด 8 พื้นที่				
Motion Detection	สูงสุด 4 พื้นที่				
เสียง					
การบีบอัดเสียง	G.711				
เสียงสองทาง	รองรับ				
การยกเลิก	รองรับ				
อัตราการสุ่มตัวอย่าง	8 KHZ				
การจัดเก็บ					

การจัดเก็บภายในกล้อง	Micro SD, สูงสุด 128GB
การจัดเก็บผ่านเครือข่าย	ANR
เครือข่าย	
โปรโตคอล	IPv4, IPv6, IGMP, ICMP, ARP, TCP, UDP, DHCP, PPPoE, RTP, RTSP, RTCP, DNS, DDNS, NTP, FTP, UPnP, HTTP, HTTPS, SMTP, 802.1x, SNMP
มาตรฐานการเข้ากันได้	ONVIF(Profile S, Profile G, Profile T), API
จอแสดงผล Live View	
ประเภทการยึดติด	รองรับโต๊ะ ผนังและเพดาน
โหมดแสดงผล	สนับสนุนโหมดการแสดงผลทั้งหมด 10 โหมด (รวมถึงโหมดการแสดงผลประเภทการยึดติดและโหมดถอดรหัส): โหมดการแสดงผล: ภาพเต็มฉบับ, Fisheye + 4PTZ, พาโนรามา โหมดตัวอย่าง: ภาพเต็มฉบับ, 360 °พาโนรามา + 1PTZ, 180 °พาโนรามา, ฟิชอาย + 3PTZ, ฟิชอาย + 4PTZ, 360 °พาโนรามา + 6PTZ, ฟิชอาย + 8PTZ
อินเตอร์เฟซ	
เสียง I/O	อินเตอร์เฟซเสียง
	อินพุต: อิมพีแดนซ์ 35 kΩ; แอมพลิจูด 2 V [p-p]
	เอาต์พุต: ความต้านทาน 600 Ω; แอมพลิจูด 2 V [p-p]
การเตือน I/O	2 / 1
	การเชื่อมโยงสัญญาณเตือนภัยหลายรายการสามารถแก้ไขได้
ไมโครโฟนในตัว	รองรับ
ลำโพงในตัว	รองรับ
การเชื่อมต่อ	อินเตอร์เฟซ RS485 1 ช่อง
เครือข่าย	ส่วนเชื่อมต่ออีเทอร์เน็ต RJ45 10/100/1000M Base-TX แบบปรับเปลี่ยนด้วยตัวเอง 1 ช่อง
เอาต์พุตวิดีโอ	1 BNC, ความต้านทาน 75 Ω; แอมพลิจูด 1 V [p-p]
ข้อมูลทั่วไป	
แหล่งจ่ายไฟ	DC12V±25%, PoE (IEEE802.3af)
	การใช้ไฟฟ้า สูงสุด 9.6W
ขนาด (Ø x H)	Φ149 มม x 51.5 มม (Φ5.87" x 2.0")
น้ำหนัก	0.5 กิโลกรัม(1.1lb)
สภาพแวดล้อมในการทำงาน	-35°C ~ 60°C (-31°F ~ 140°F), ความชื้น:10%~90% RH
การป้องกัน	IP66
ต้านทาน	IK10
ปุ่มรีเซ็ต	รองรับ
การรองรับ	CE, FCC, ISO 9001, ISO 14001

ขนาด



Zhejiang Uniview Technologies Co.,Ltd.

South Tower, Building 10, Wanlun Science Park, 88 Jiangling Road, Hangzhou, P.R.China 310051

Email: overseasbusiness@uniview.com; globalsupport@uniview.com

<http://www.uniview.com>

©2011- 2018Zhejiang Uniview ,.Technologies Co Ltd. สงวนลิขสิทธิ์

* ข้อมูลทางเทคนิคของผลิตภัณฑ์และความพร้อมในการจำหน่ายอาจเปลี่ยนแปลงได้โดยไม่ต้องแจ้งให้ทราบ